

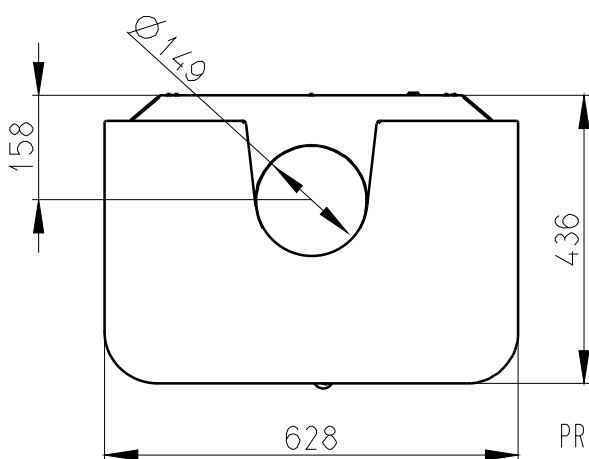
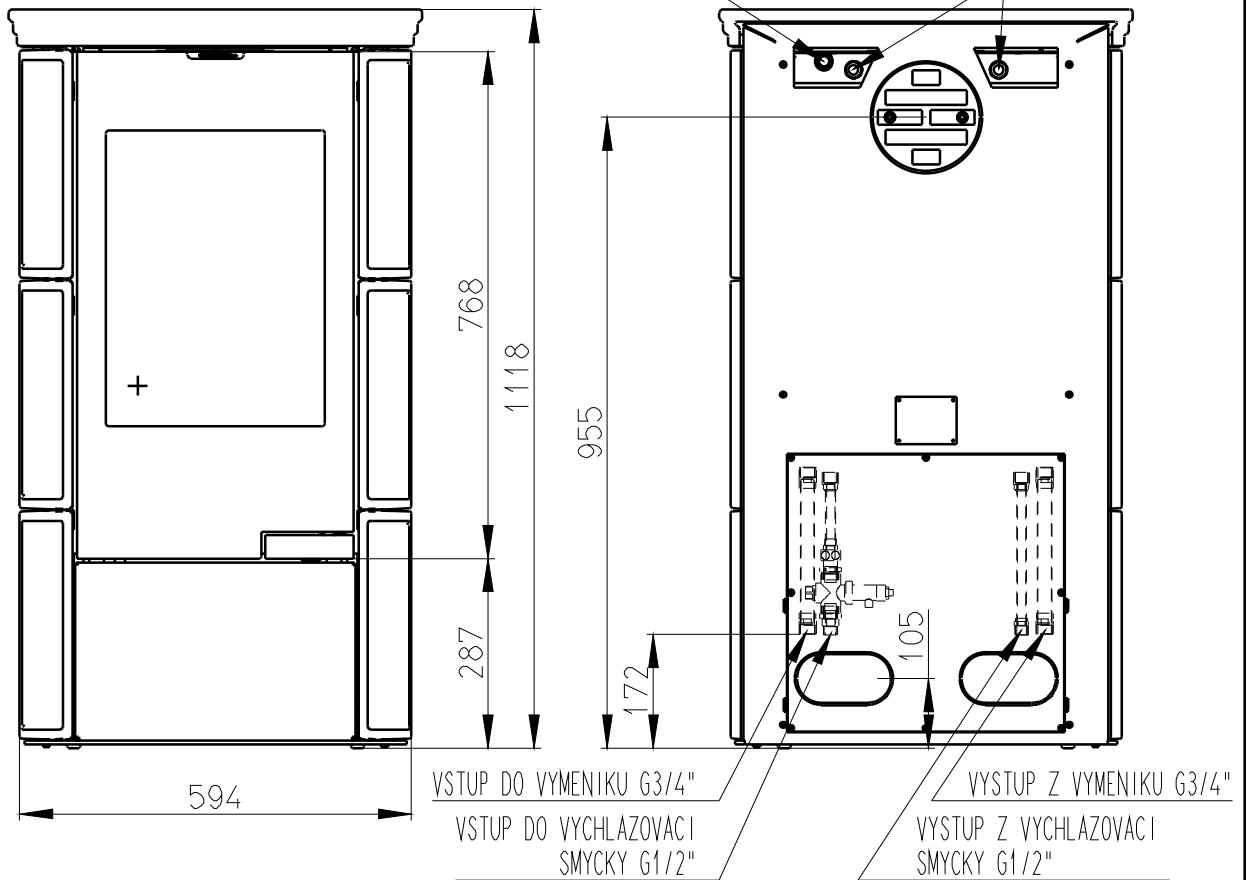
Meritko v mm; Maße in mm

# TALA 11 - VYMENIK - KERAMIKA - 082H

182 kg

ODVZDUSNOVACI VENTIL G1/2"

JIMKA G1/2" (160)



PRIMARNI VZDUCH  
Primär luft  
UND  
SEKUNDARNI VZDUCH  
Sekundär luft

